

# ST1-COM4 串口扩展器使用说明书

---



北京友联信通科技有限公司

# 目 录

一. 产品说明.....	2
1.1 产品简介: .....	2
1.2 产品接口及指示灯图示 : .....	2
二. 典型应用及系统拓扑图.....	3
2.1 快思聪总线连接方式: .....	3
2.2 以太网连接方式: .....	3
三. 使用及配置.....	4
3.1 指示灯: .....	4
3.2 配置说明: .....	4
3.3 连线方式: .....	5
3.4 STI-COM4 在快思聪 SIMPL Windows 的编程方法: .....	7
四. 注意事项.....	8
五. 装箱清单.....	9
六. 售后服务及质保.....	9

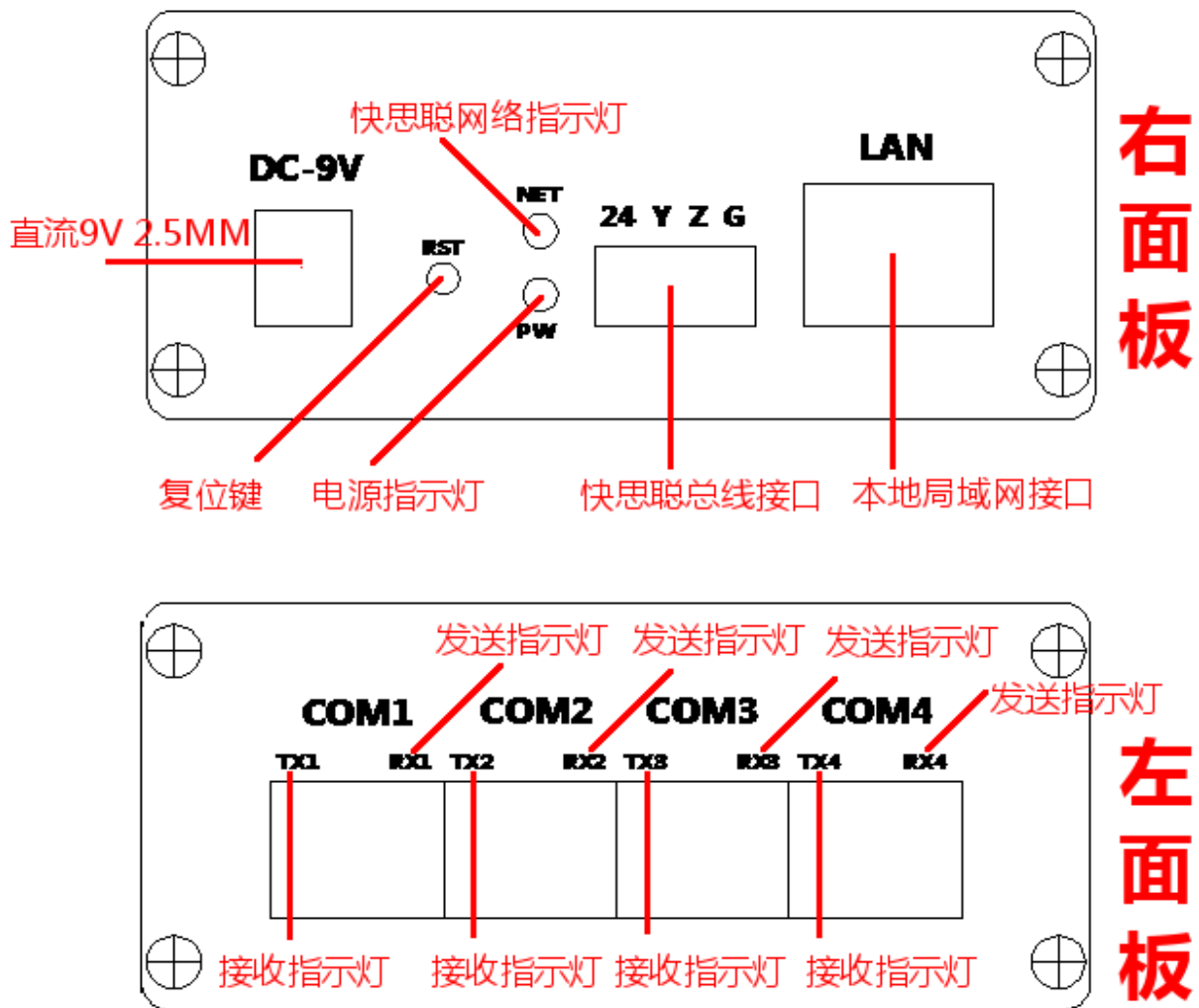
# 一. 产品说明

## 1.1 产品简介:

STI-COM4 串口扩展器是采用高精密度集成电路和工业级芯片集成的一款具有串口扩展及服务器功能的串口多用途设备。STI-COM4 不仅有四路独立双向 RS232/两路 485 接口,同时还具有快思聪总线模块和以太网模块,可为用户的不同使用需求提供帮助。

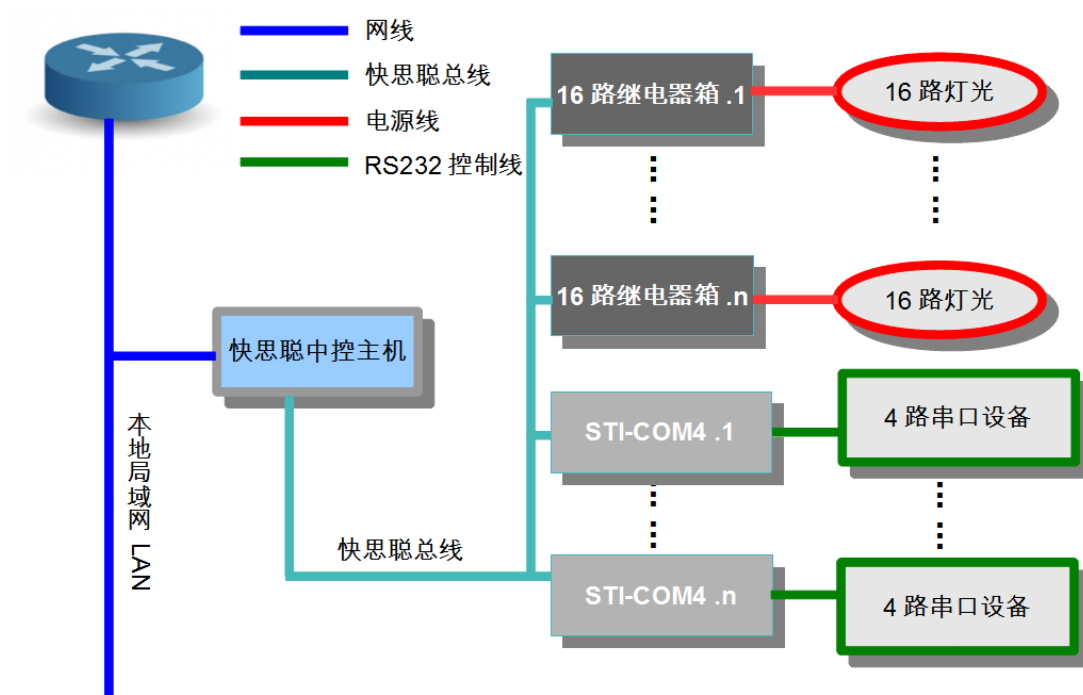
STI-COM4 可通过自身的双向 RS232/485 接口,对矩阵、音频处理器、及投影机等具 RS232/485 接口设备进行控制操作连接功能。同时通过内嵌式快思聪总线模块和以太网模块与快思聪中控主机或其它任何支持 TCP/IP 协议的设备(PC、ipad 及手机等)互通,实现远程控制和串口扩展的功能。

## 1.2 产品接口及指示灯图示 :



## 二. 典型应用及系统拓扑图

### 2.1 快思聪总线连接方式：

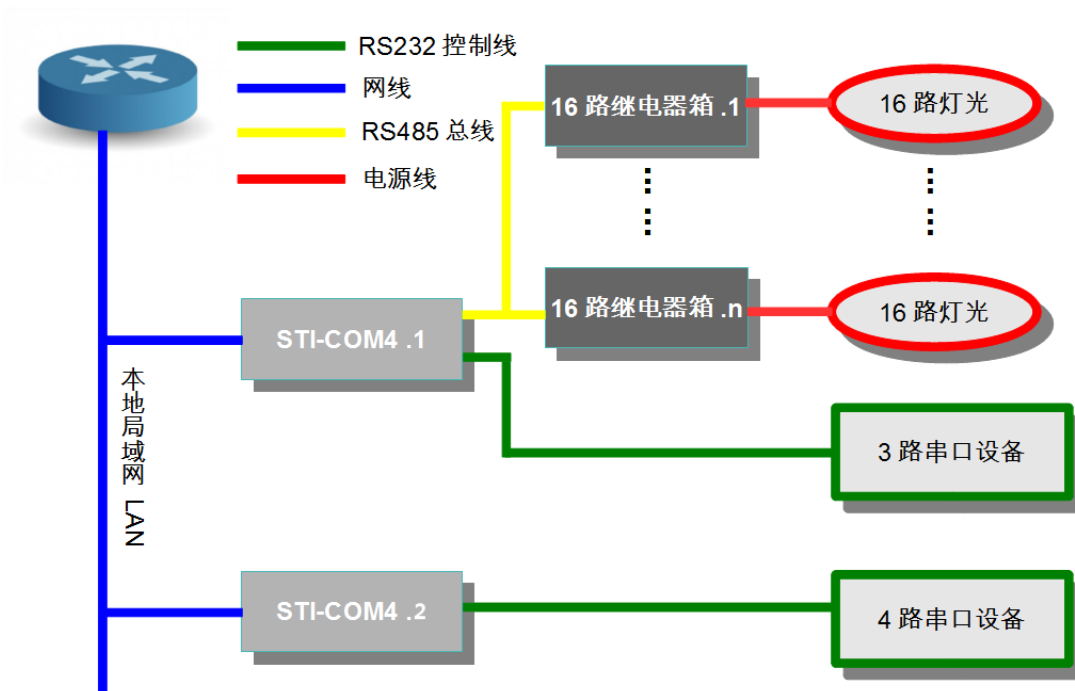


注：线序参见第三章”使用及配置”

### 2.2 以太网连接方式：

采用以太网方式连接 STI-COM4 设备

STI-COM1/COM4 的地址分别为：[ip:4001], [ip:4002], [ip:4003], [ip:4004].



### 三. 使用及配置

#### 3.1 指示灯:

- A, 正常加电后, 右面板 PW 红色指示灯亮
- B, 当使用快思聪总线时右面板快思聪总线指示灯 NET 绿色指示灯亮
- C, 系统启动时右面板 NET 绿色指示灯闪烁三次
- D, 左面板 TX 橙色灯的亮度和闪烁频率表示对应串口数据发送状态及速率
- E, 左面板 RX 绿色灯的亮度和闪烁频率表示对应串口数据接收状态及速率

#### 3.2 配置说明:

A, 右面板 RST 为设备复位键, 长按 1 秒设备将恢复出厂设置

B, 通过 telnet 配置设备, 具体配置流程如下:

1 首先保证 PC 机可以在局域网 ping 通 STI-COM4, STI-COM4 的默认配置信息如下图:

```
BEIJING UNICOMM Co.,Ltd
>
>MODEL:          STI-COM4
>GRES-NET ID:    E5
>IP:             192.168.0.244
>MASK:           255.255.255.0
>GATEWAY:        192.168.0.1
>MAC :           00-27-01-EE-85-B1
>
>COM1:           9600BPS 8N1
>COM2:           9600BPS 8N1
>COM3:           9600BPS 8N1
>COM4:           9600BPS 8N1
>
>Command List:
> PWD xxxxxxxx
> IP xxx.xxx.xxx.xxx
> MASK xxx.xxx.xxx.xxx
> GATEWAY xxx.xxx.xxx.xxx
> ID xx
> COMx xxxxBPS xxx Example: COM1 4800BPS 8E2
> LIST
> SAVE
> EXIT
>
>Please enter your password[8 chars]:_
```

2 打开命令行, 输入” telnet 192.168.0.244” (大多操作系统内置 telnet 工具, win7 系统中 telnet 可能被禁止, 开启步骤为” 控制面板=>程序和功能=>打开或关闭 Windows 功能=>telnet

客户端”) 成功登录后会显示当前配置信息, 包括局域网信息, 快思聪 ID, 四个串行端口的波特率, 数据位, 校验位, 停止位

3 成功登录后, 需要输入密码才能对各项参数进行修改, 初始密码为” 88888888”

```
>
>Please enter your password[8 chars]:88888888
>Welcome to enter the system Settings
>
```

4 正确输入密码后可以修改各项参数, 用户可以使用的命令如下(命令不区分大小写):

命令	参数	命令详解	示例
PWD	8 位密码	修改密码, 密码为字母加数字组合	PWD 12345678
IP	设备 IP	规范 IP 格式	IP 10.10.10.10
MASK	掩码		MASK 255.0.0.0
GATEWAY	网关 IP		GATEWAY 10.10.10.1
ID	数字	修改快思聪 ID, 两个 16 进制数字	ID C5
COMx	-----	配置端口波特率数据位校验位停止位	见下文
LIST	无	显示当前配置信息	
SAVE	无	重要, 保存配置, 重启系统	
EXIT	无	退出 telnet	

将” COMx” 中’ x’ 替换为 1, 2, 3, 4 可修改相应端口的工作信息, 包括波特率, 数据位, 校验位, 停止位, 格式如下:

```
COM2 115200BPS 8N1
```

该命令表示将 COM 2 的波特率设为 115200, 数据位设为 8, 校验位设为 N, 停止位设为 1(偶校验用字母 E 表示, 奇校验用字母 O 表示, 无校验用字母 N 表示)

请注意以上命令包含且仅包含两个空格, 不要省略或添加空格, 命令中的 BPS 不可省略, 修改完成后使用 SAVE 命令保存, 设备将重新启动, 使配置生效.

### 3.3 连线方式:

#### A、供电方式(二选其一)

a, DC-9V 0.6A 2.5mm 电源适配器.

b, 快思聪总线供电(连线方式参见下节)

## B、快思聪总线接口连线方式

本设备快思聪总线接口有四个接线端, 分别标示 24, Y, Z, G. 其中 24, G 分别表示 24V 直流电电源的输入(电源由快思聪主机供给, 如果不需要可以不接), Y, Z 是一对差分信号, 推荐使用双绞线连接, 多个快思聪总线设备连接使用手牵手菊花链总线式拓扑结构, 其中 Y 与 Y 相连, Z 与 Z 相连.

## C、以太网接口连线方式

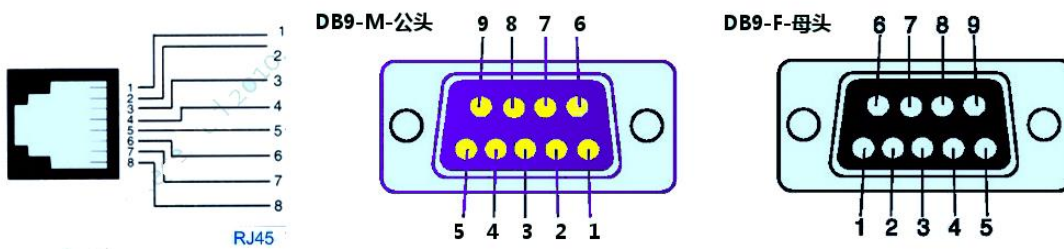
推荐使用非屏蔽双绞线(UTP) CAT-5E 连接线路, 设备具有 Auto-MDIX, 推荐按标准方式连接, 即 STI-COM4 与 PC 机连接使用交叉线, 与交换机或路由器连接使用直通线.

网线两端采用 EIA/TIA 568B 方式连接为直通线, 两端分别采用 EIA/TIA 568B 与 EIA/TIA 568A 则为交叉线. EIA/TIA 568B 的线序定义依次为橙白、橙、绿白、蓝、蓝白、绿、棕白、棕; EIA/TIA 568A 的线序定义依次为绿白、绿、橙白、蓝、蓝白、橙、棕白、棕

## D、串口 COM1-4 连线方式

四路串口的接线方式全部相同, 以其中一个端口(下称为 COMx)为例说明:

设备左面板 COMx 采用 RJ45 接口, 使用 CISCO 标准 CONSOLE 线转为 DB9 接口, 线序如下:



RJ45	DB9(MALE)	DB9(FEMALE)	Definition
1	7	8	##
2	4	6	##
3	3	2	RS232-TX
4	5	5	GND
5	5	5	GND
6	2	3	RS232-RX
7	6	4	RS485-B
8	8	7	RS485-A

注: 用户可根据上表参数压制线缆

### 3.4 STI-COM4 在快思聪 SIMPL Windows 的编程方法：

STI-COM4 支持与快思聪主机之间网络连接或总线连接有如下两种方法：

#### A、STI-COM4 以太网连接方式：

在 SIMPL Windows 中添加 TCP/IP Client 模块[图 1]，并设置 STI-COM4 的 IP 地址[图 2]，在程序中设定绑定的 PORT 号[图 3]，并按图设置必要的参数。

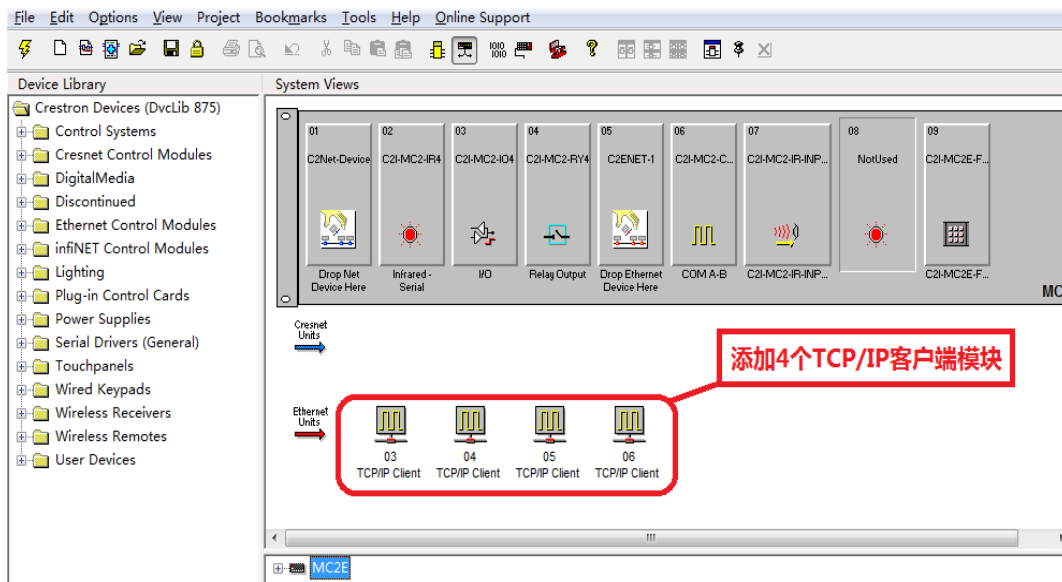


图 1

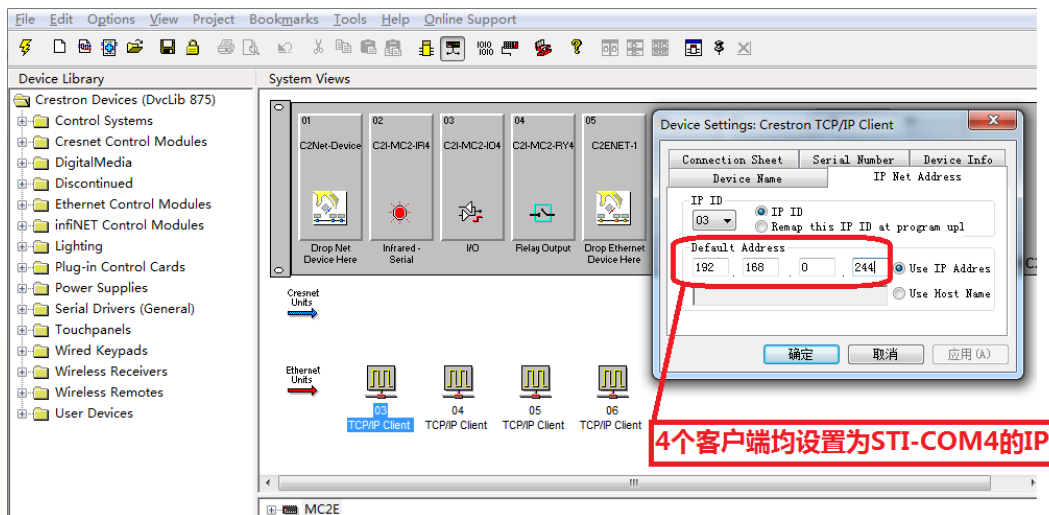


图 2



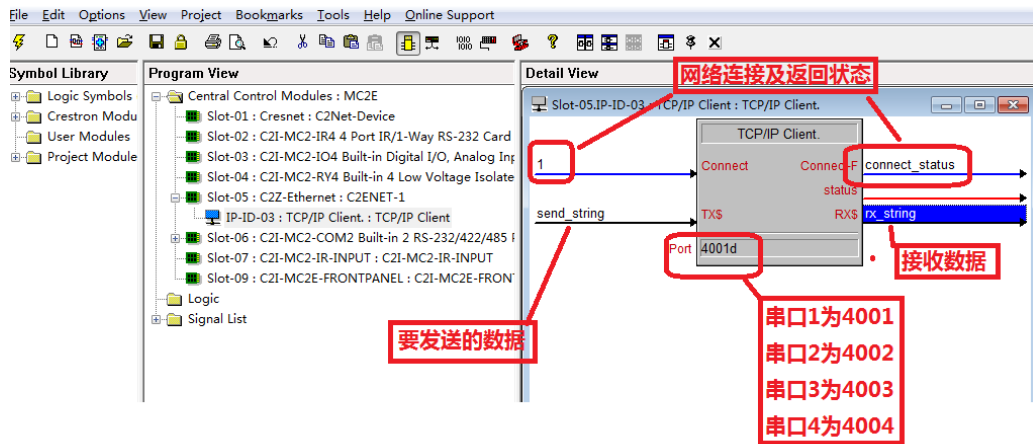
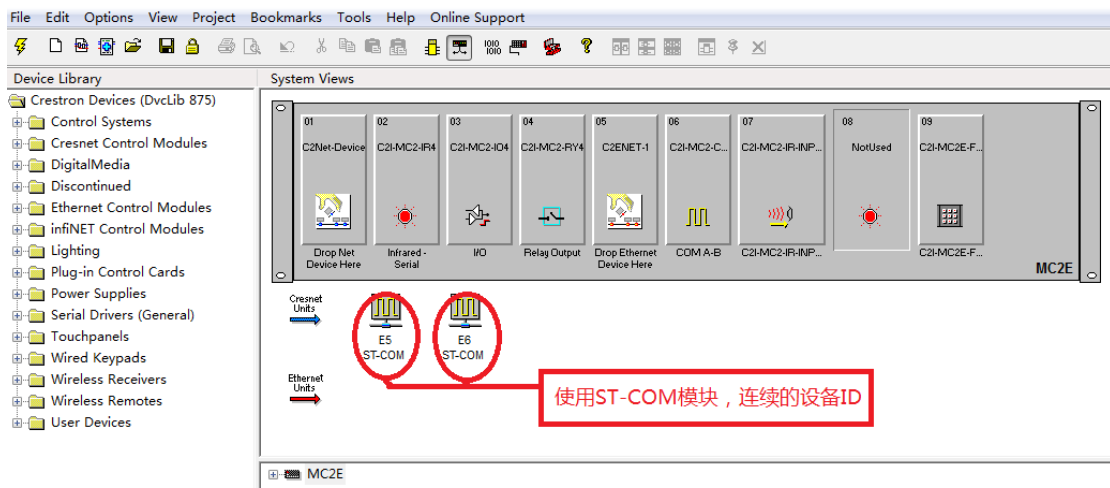


图 3

### B、STI-COM4 总线连接方式:

SIMPL Windows 中添加两个 ST-COM 模块，第一个模块 ID 码与 STI-COM4 内 CRS-NET ID 相同，该模块对应 STI-COM4 的前两个串口，即：COM1、COM2；第二个模块 ID 码为第一个模块 ID 码+1，该模块对应 STI-COM4 的后两个串口，即 COM3、COM4；



各串口在快思聪程序中的参数通过对两个 ST-COM 模块参数修改

## 四. 注意事项

- 1、设备 COM1-4 采用 RJ45 接口，但其并非以太网接口，连接设备时请注意。
- 2、随机附带的 CONSOLE 线使用 RJ45 接头，并非网线，连接设备是请注意。
- 3、各个串口可独立设置，单独一路的 485 与 232 不可同时使用。
- 4、RS232 为点对点协议，通常来讲，只需要连接 RX, TX, GND(接收, 发送, 地) 三根线缆，按照规

范，主控设备上的 DB9 接口为公，其中 2 脚为 RX，3 脚为 TX，受控设备相反，5 脚连接

各自的数字地。在不确定的情况下可用万用表测量，有 9V 左右电压的一脚为 RS232-TX。

5、RS485 为多点通讯总线协议，组网应尽量采用手牵手样式，注意阻抗匹配，信号衰减，可酌

情添加 RS485 中继器。

6、请勿带电操作，请注意静电防护，两者均可能对设备造成不可逆转的损坏。

## 五. 装箱清单：

本机配件 随机装箱清单如下：

- 1、STI-COM4 串口扩展器
- 2、国标 DC-9V 电源
- 3、CISCO 标准 CONSOLE 线(RJ45 转 DB9 公头) 1 根
- 4、合格证

## 六. 售后服务及质保：

本机售后服务及质保期限规定如下：

- 1、本机在售出之日起质保期为壹年，在质保期内，既无人为、自然力、运输等原因造成的损坏情况下，厂家执行免费保修和保换。质保期外，厂家提供有偿服务。
- 2、报修服务电话：010----82517067